

Instrukcja obsługi

System wideodomofonowy AHD

DVS-WM4010-AP103



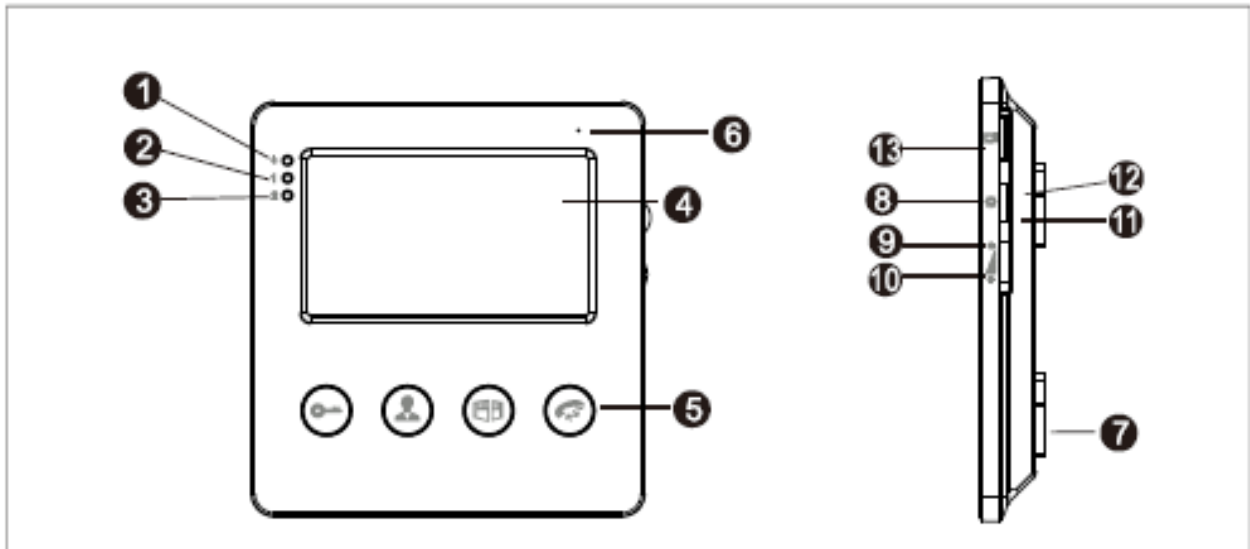
Firma Alkam Security nie odpowiada za uszkodzenia oraz wypadki spowodowane niezgodnym z przeznaczeniem użytkowaniem produktu.

Przed przystąpieniem do montażu w celu prawidłowego użytkowania należy zapoznać się dokładnie z instrukcją obsługi.

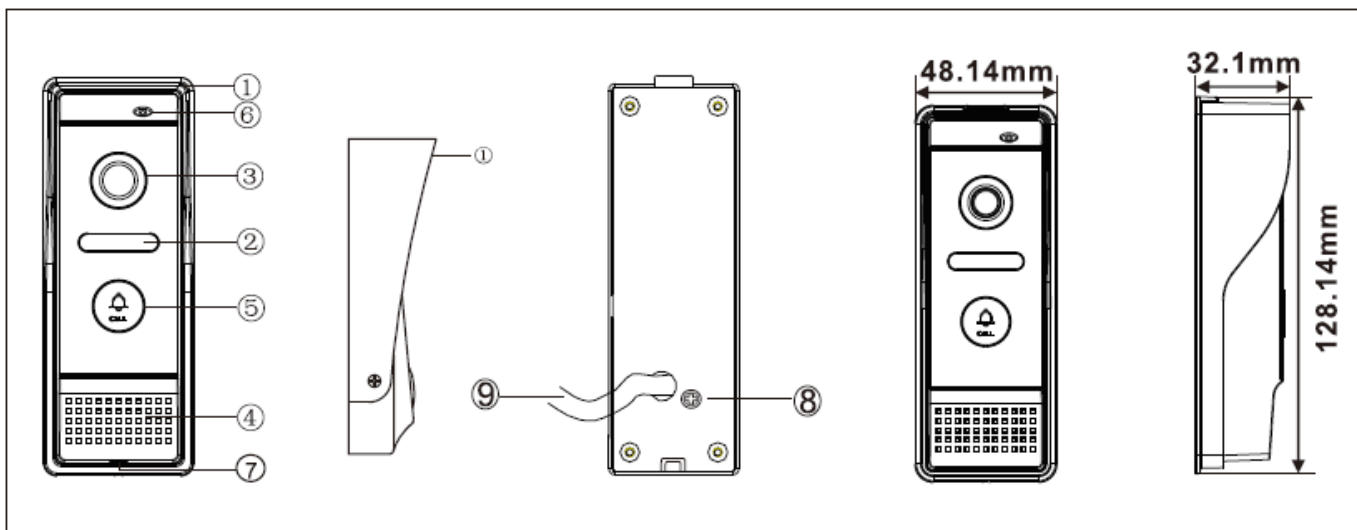
Zabrania się otwierania oraz wszelkiej nieautoryzowanej ingerencji w urządzenie. Nie

stosowanie się do powyższego skutkuje utratą gwarancji.

Wprowadzenie wygląd

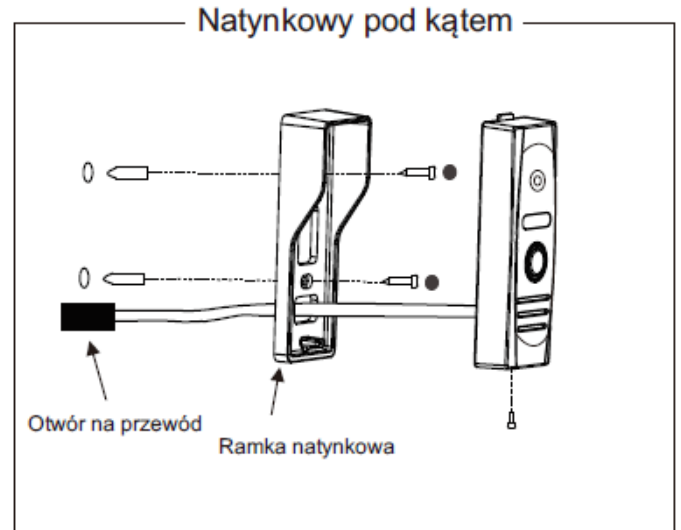
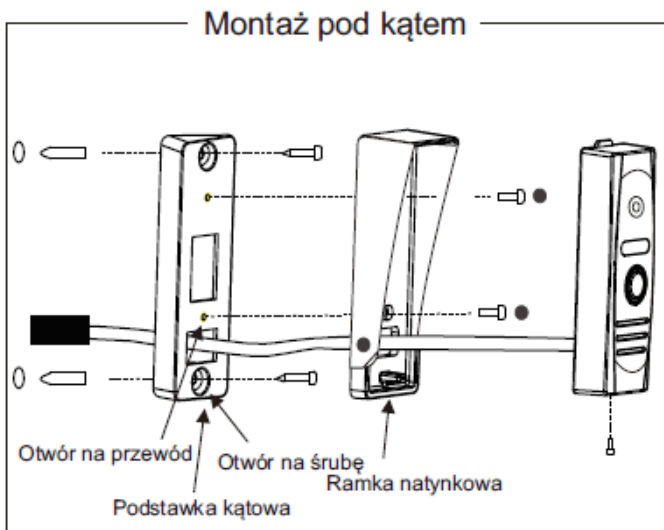


1	LED1	Zasilanie
2	LED2	Drzwi 1 włączone
3	LED3	Drzwi 2 włączone
4	TFT ekran	Podgląd na odwiedzających
5	Przyciski operacyjne	Przyciski dotykowe
6	Mikrofon	Transmisja głosu do stacji bramowej
7	Głośnik	Transmisja głosu do monitora
8	Przycisk ustawień	Menu ustawień
9	Regulator głośności +	Przycisk zgłaśniający
10	Regulator głośności -	Przycisk przyciszający
11	Snapshot	Przycisk robienia zdjęć z stacji bramowej
12	Zapis	Start zapisu i koniec zapisu
13	Slot na kartę SD	Miejsce na kartę SD do archiwizacji zdarzeń



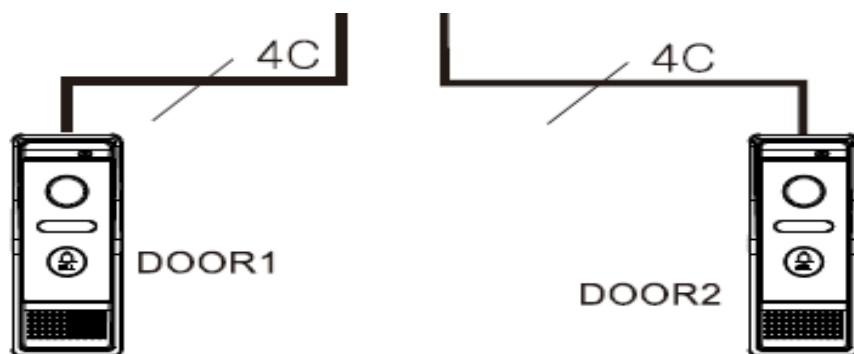
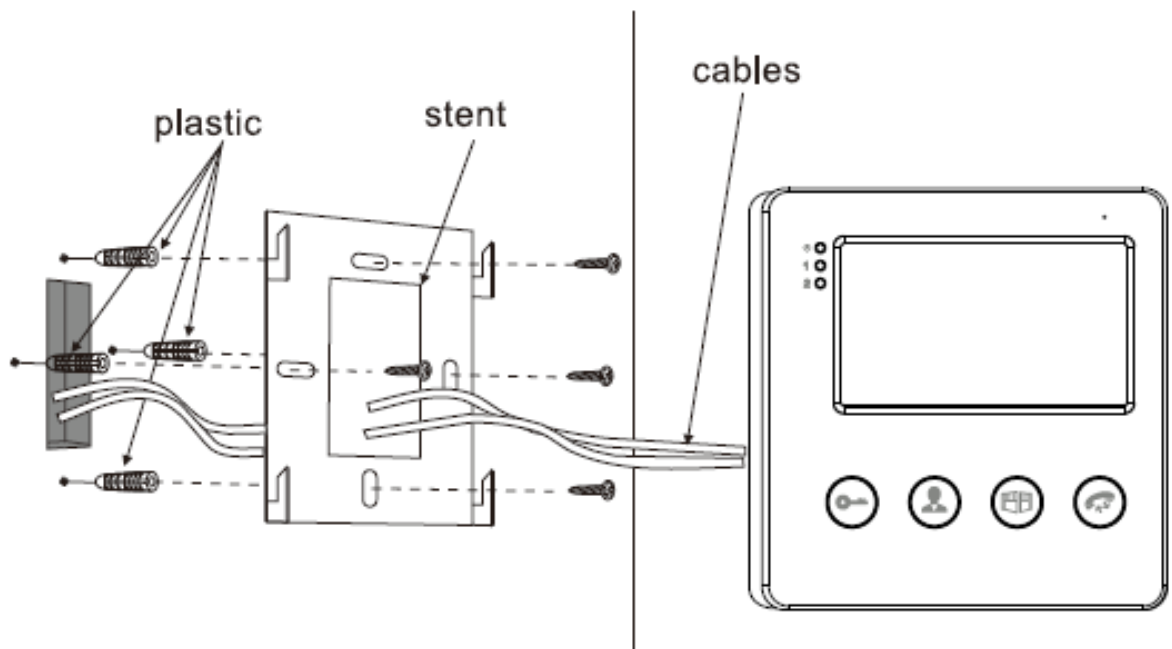
①	Daszek przeciwdeszczowy
②	Promiennik podczerwieni
③	Kamera
④	Głośnik
⑤	Przycisk wywołania
⑥	Mikrofon
⑦	Otwór montażowy
⑧	Regulacja głośności
⑨	Przewody połączeniowe

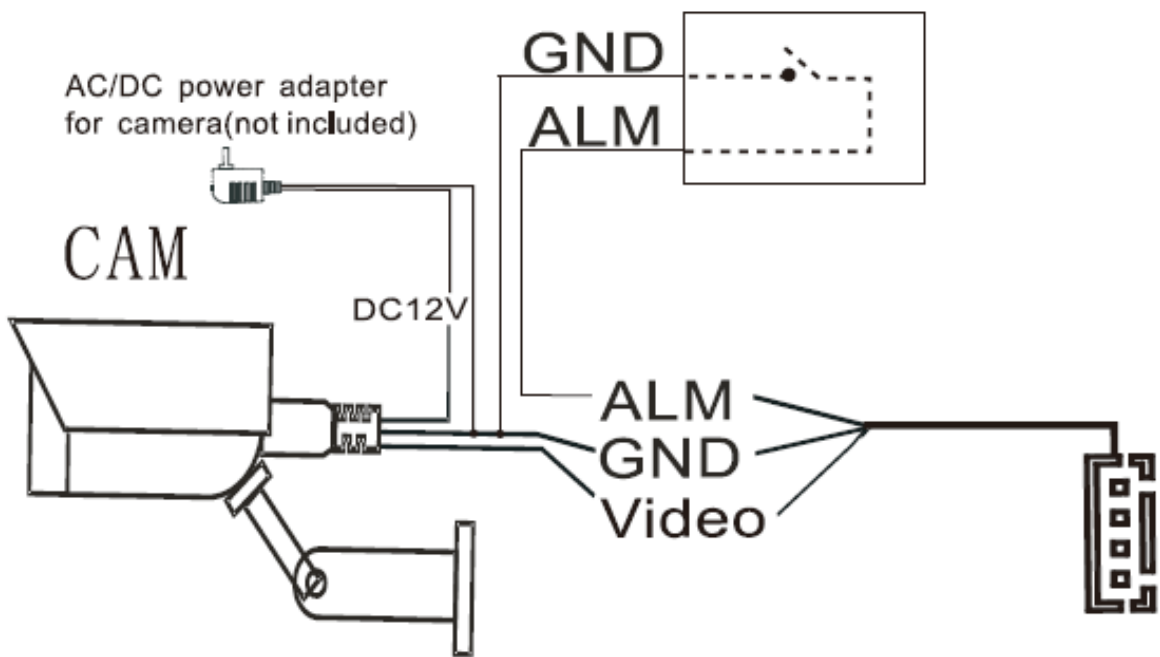
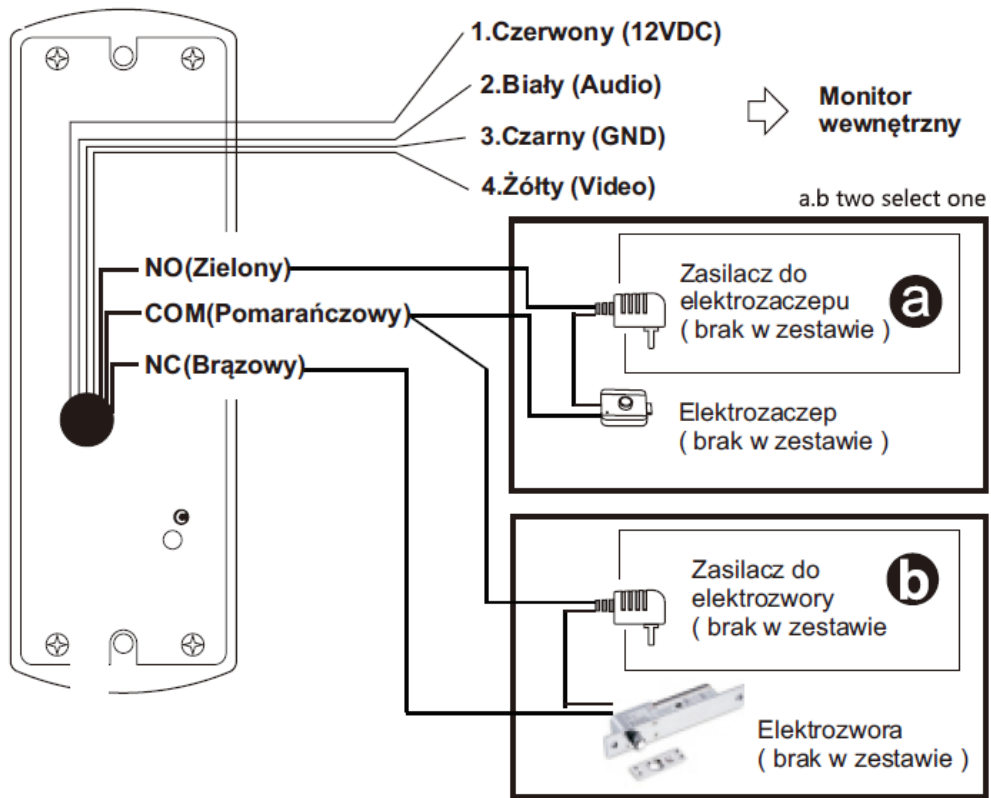
Schemat instalacji



A

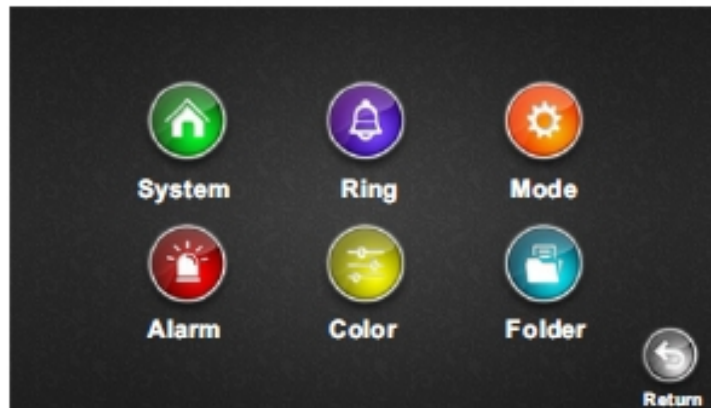
A/B



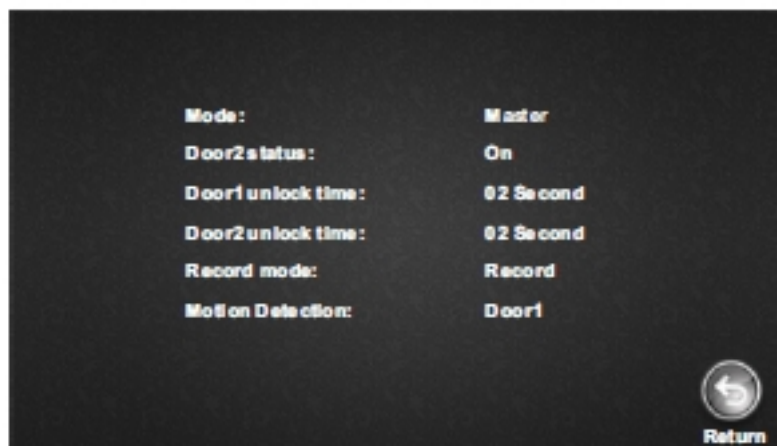


Detekcja ruchu

- 1) Przekręć przycisk ustawień w górę lub w dół, aby zmieniać opcje ustawień. Wybierz ikonę **Mode** o naciśnij przycisku ustawień.

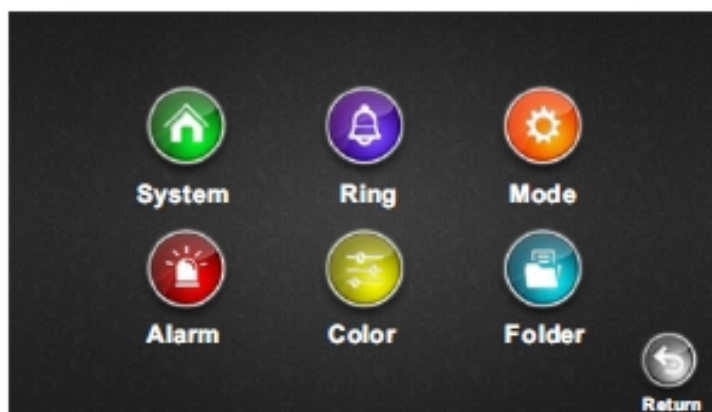


- 2) Przekręć przycisk ustawień i wybierz **Motion Detection**. Detekcję ruchu możesz wybrać **Door1**, **Door2**, **Camera1**, **Camera2** (detekcja nie działa przy wszystkich 4 naraz)



Zostawianie wiadomości

1. Przekręć przycisk ustawień w górę lub w dół, aby zmieniać opcje ustawień. Wybierz ikonę **Mode** o naciśnij przycisku ustawień.

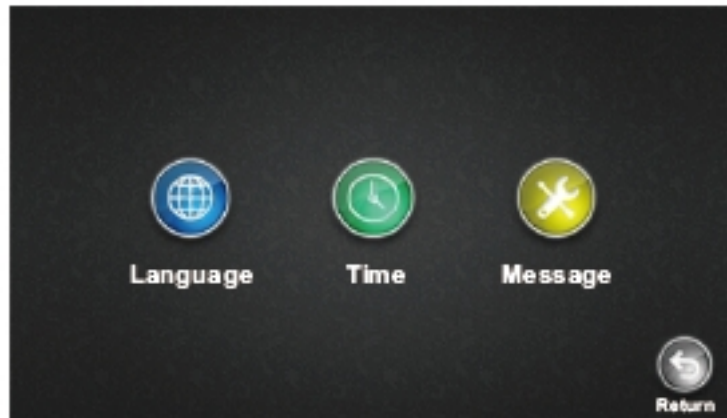


2. **Przekręć przycisk ustawień w górę lub w dół, aby zmieniać opcje ustawień. Wybierz ikonę Leave Message i naciśnij przycisk ustawień.**

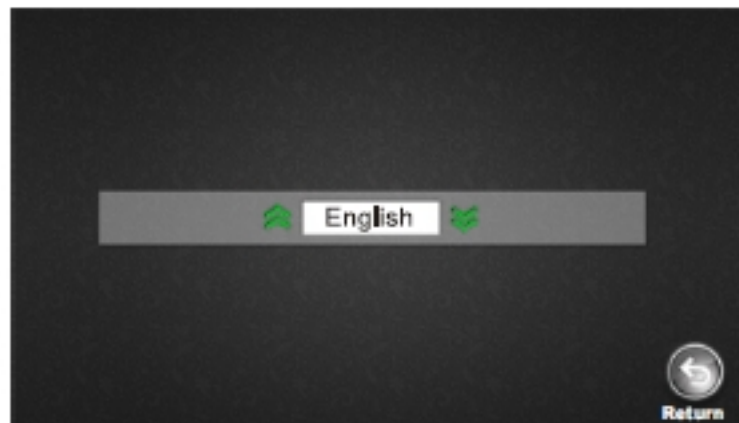


Wybieranie parametrów systemu:

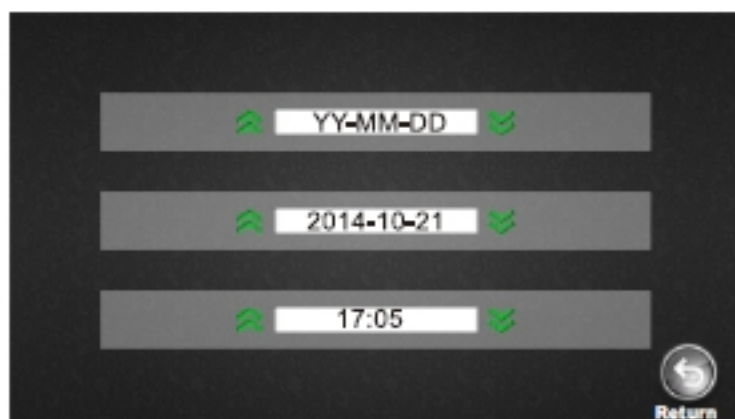
1. **Przekręć przycisk ustawień w górę lub w dół, aby zmieniać opcje ustawień. Wybierz ikonę System i naciśnij przycisk ustawień.**



- **Language – ustawienia języka przyciśnij guzik ustawień i wejdź do menu języka. Pokrętleń ustawień wybierz odpowiedni język i nadsuś przycisk, aby wybrać dany język.**

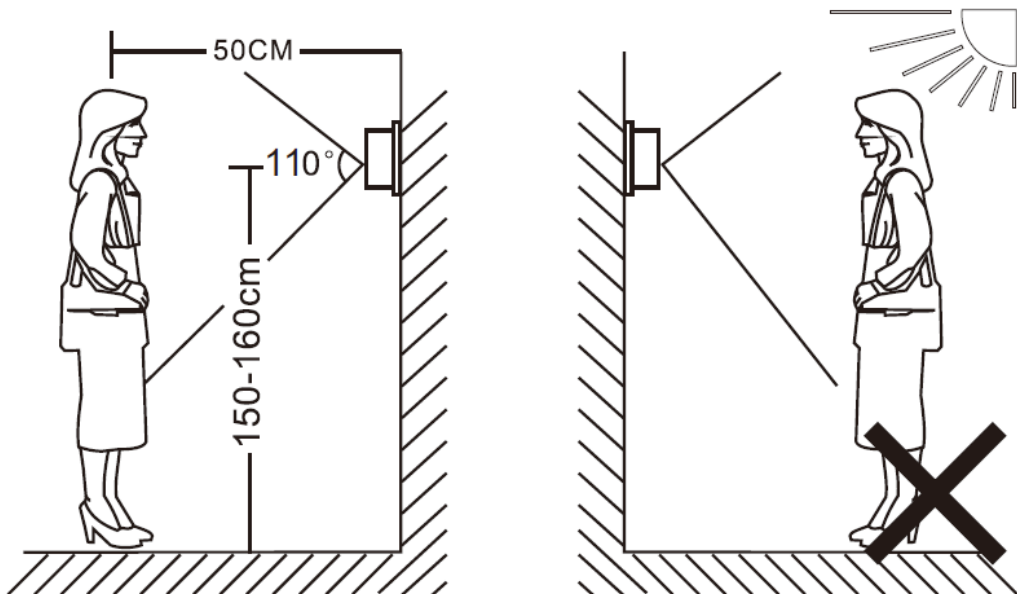


- **Time- ustawienia czasu przyciśnij guzik ustawień i wejdź do menu czasu. Pokrętleń ustawień wybierz odpowiedni format wyświetlania czasu YY-MM-DD lub DD-MM-YY, date oraz godzinę.**



-
-

Schemat montażu na zewnątrz



Uwaga:

- Unikaj instalacji w pobliżu urządzeń elektrycznych o wysokiej mocy (agregaty, windy etc.)
- Konserwacja powinna być wykonywana przez wykwalifikowany personel.
- Unikaj silnego potrząsania, upadków i innych poważnych kolizji, w przeciwnym wypadku
- komponenty wewnętrzne mogą ulec zniszczeniu.
- Nie narażaj panelu zewnętrznego na silne światło sztuczne lub słoneczne.
- Nie montuj panelu zewnętrznego w silnie negatywnych warunkach środowiskowych np.
- bezpośredniego światła słonecznego, wysokiej wilgotności oraz bezpośredniego kontaktu z
- deszczem, wysokiej wilgotności, wysokiego zapylenia lub silnie żrących.
- Do montażu wybierz miejsce znajdujące się na wysokości ludzkiego oka.
- Przed montażem upewnij się że zasilacz jest odłączony.
- Nie montuj panelu w promieniu 30cm od zasilacza w celu uniknięcia zakłóceń.
- Chroń panel przed dostępem do wody i pól magnetycznych.

Elektrowora oraz ekeltrozaczep muszą być zasilane z innego zasilacza.

